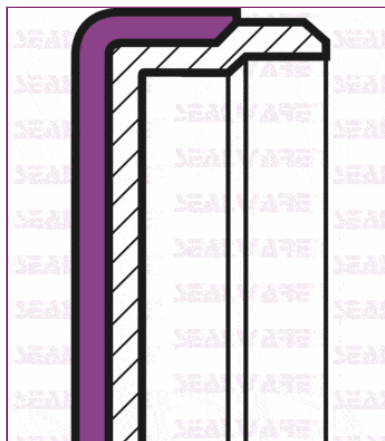


Technisches Datenblatt

Verschlusskappen für Wellenbohrungen



Bauform VK-S (109) 40,00x7,00 NBR70



Bohrungsdurchmesser (D) H8	40,00 mm
Breite b +/- 0,2	7,00 mm
Werkstoff	NBR
Härte Shore A	70
Metallring	Stahl unlegiert, nach DIN EN 10139 / SAE 1008 Qualität ähnlich / vergleichbar zu den oben genannten Bezeichnungen
Maximaler Druck (bar)	
Maximaler Druck (MPa)	
Mindestmenge / Verpackungseinheit	
Maximale Geschwindigkeit	Siehe Dokumentation
Temperaturbereich	Siehe Dokumentation
Bestellnummer	10125341
Bemerkungen:	- Sonderform, Sonderabmessung oder Sondermischung -

Bitte beachten Sie, dass für Verschlusskappen für Wellenbohrungen aus Sonderformen, in Sonderabmessungen oder Sondermischungen entsprechende Mindestabnahmemengen gelten.

Weitere technische Daten und Konstruktionshinweise finden Sie in unserer Dokumentation

Die in den Datenblättern angegebenen Maximalwerte dürfen, auf Grund ihrer wechselseitigen Beziehungen zueinander nicht gleichzeitig auftreten. Die Profile der Bauformen können in Details von den abgebildeten Profilabbildungen abweichen. Die abgebildeten Profile sind daher nur symbolisch zu sehen. Letztendlich maßgeblich ist die Zeichnung des jeweiligen Bauteiles. Technische Änderungen bleiben vorbehalten. Wegen der Vielzahl der Verwendungsmöglichkeiten unserer Produkte können wir keine Gewährleistung für die Richtigkeit unserer Empfehlungen im Einzelfall übernehmen.



**SEALWARE INTERNATIONAL
DICHTUNGSTECHNIK GMBH**

Feldbergstrasse 2
D-65555 Limburg-Offheim

Telefon +49 (0)64 31 - 95 85 - 0

Telefax +49 (0)64 31 - 95 85 - 25

E-Mail: info@sealware.de

Internet: www.sealware.de

RECHTSFORM:

Gesellschaft mit beschränkter Haftung

Amtsgericht Limburg HRB 1281

USt- Id.Nr. DE 811757889

Geschäftsführer

Günter Maier

Karin Maier

Lieferung gemäß der auf unserer

Homepage downloadbaren

Allgemeinen Geschäfts- und

Lieferbedingungen (AGB)



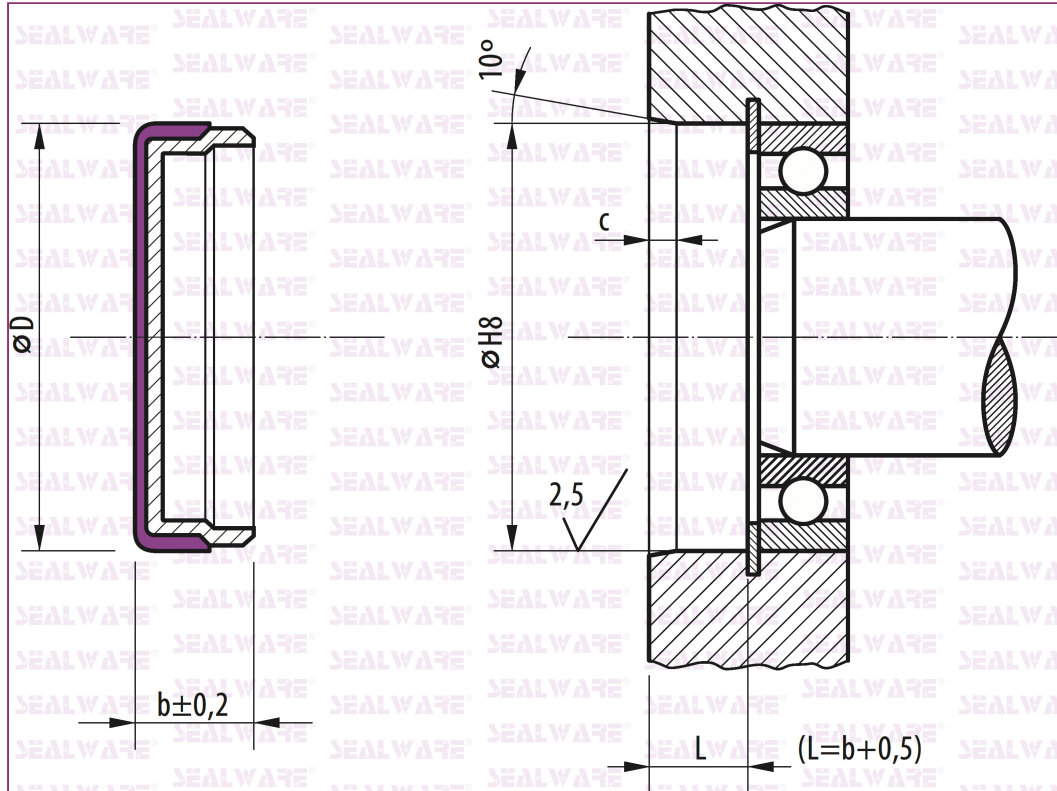
Technisches Datenblatt

Verschlusskappen für Wellenbohrungen

Bauform VK-S (109) 40,00x7,00 NBR70



Darstellung des Einbauraums



SEALWARE INTERNATIONAL
DICHTUNGSTECHNIK GMBH

Feldbergstrasse 2
D-65555 Limburg-Offheim

Telefon +49 (0)64 31 - 95 85 - 0

Telefax +49 (0)64 31 - 95 85 - 25

E-Mail: info@sealware.de

Internet: www.sealware.de

RECHTSFORM:

Gesellschaft mit beschränkter Haftung

Amtsgericht Limburg HRB 1281

USt- Id.Nr. DE 811757889

Geschäftsführer

Günter Maier

Karin Maier

Lieferung gemäß der auf unserer

Homepage downloadbaren

Allgemeinen Geschäfts- und

Lieferbedingungen (AGB)

